

AL-KO

QUALITY FOR LIFE

HYBRID POWER CHASSIS

powered by HUBER AUTOMOTIVE



HUBER
AUTOMOTIVE

HYBRID
POWER
CHASSIS

AL-KO

QUALITY FOR LIFE



VON DER DORFSCHMIEDE ZUM WELTKONZERN

Unsere Wurzeln gründen in einer kleinen Dorfschmiede. Dass daraus ein Weltkonzern erwachsen ist, liegt auch daran, dass wir uns stets bewusst machen, was unsere Identität ist und für welche Werte wir seit jeher stehen: Qualität, Innovation in Produkt und Prozess sowie Verlässlichkeit und Nachhaltigkeit in unseren internen und externen Kundenbeziehungen. Das ist die Grundlage für unser Streben nach nachhaltigem Wachstum und Qualitätsführerschaft in unseren Geschäftsfeldern.

Seit 2016 leisten wir unseren Beitrag im DexKo-Konzern, dem weltweit führenden Hersteller von Achsen und Chassis-Komponenten im leichten Segment. Wir sind stolz, zusammen mit DexKo diese Entwicklung weiterhin erfolgreich zu gestalten und unser Markenversprechen Qualität, Sicherheit und Komfort für unsere Produkte und Dienstleistungen in die Welt zu tragen.

FAHRZEUGTECHNIK

Unsere Fahrzeugtechnik-Produkte für Reisemobile, Caravans, Nutzfahrzeuge oder Nutzanhänger garantieren Ihnen stets größtmögliche Sicherheit und höchsten Komfort. In jeder Situation. Mit unseren Premium-Lösungen für Fahrzeuge im gewerblichen Einsatz erfüllen wir höchste Kundenansprüche an die Ergonomie.

Bei den Freizeitfahrzeugen kümmern wir uns darum, dass Sie gut in den Urlaub starten und am Ende entspannt wieder zu Hause ankommen. Damit sind wir stets Ihr zuverlässiger Begleiter – für mehr Freude unterwegs auf der Straße.

HUBER

AUTOMOTIVE



ADVANCING THE FUTURE

Die Huber Automotive AG ist mit ihrer Entwicklungs- und Fertigungskompetenz das Kernunternehmen der Huber Firmengruppe. Während wir in der Vergangenheit dazu beigetragen haben Emissionen zu reduzieren, stehen heute vielmehr zukunftsweisende Antriebstechnologien im Fokus.

Die Erweiterung des Kerngeschäfts um neue Märkte sichert eine ideale Positionierung – Elektronische Steuerungssysteme für konventionelle und alternative Antriebe – heute und in Zukunft.

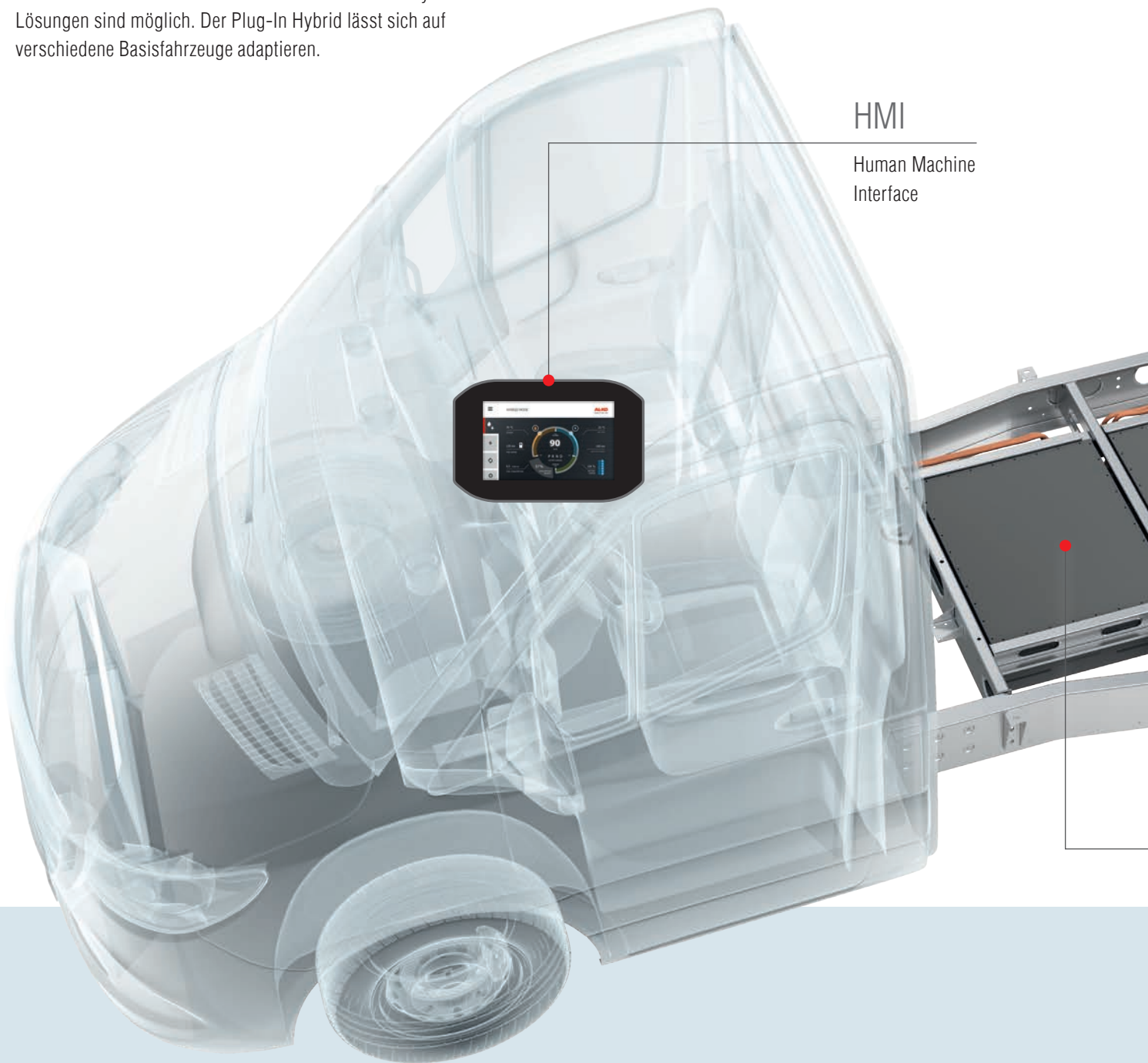
Als etablierter Spezialist für Automotive Electronics profitieren wir bei den E-Drive Lösungen von einer langjährigen Erfahrung als Tier-1 Serienlieferant der Automobilindustrie. Zahlreiche Systementwicklungen und -integrationen von elektrifizierten und hybridisierten Antriebssträngen, sowie fundierte Kenntnisse bei der intelligenten Vernetzung von Steuergeräten in Bordnetzarchitekturen und nicht zuletzt die langjährigen Partnerschaften mit namhaften europäischen Systemlieferanten der Automobilindustrie ermöglichen den Einsatz aktuellster Großserientechnologie.

HYBRID POWER CHASSIS

POWERED BY HUBER AUTOMOTIVE

MEHR ALS NUR EIN HYBRIDFAHRZEUG

Das Hybrid Power Chassis ermöglicht ein emissionsfreies, vollelektrisches Fahren und eine uneingeschränkte Nutzung des Verbrennungsmotors zugleich. Zusätzliche Funktionen wie eine 4x4 Anfahrhilfe und verschiedene Connectivity Lösungen sind möglich. Der Plug-In Hybrid lässt sich auf verschiedene Basisfahrzeuge adaptieren.



HMI

Human Machine
Interface

POWER ELECTRONICS

Leistungselektronik

HED-MANAGER

Hybrid Electric
 Drive Management

CHARGER

Leistungsstarkes On-board Ladegerät
 mit einer Ladeleistung von 7 kW oder
 optional 22 kW (230 V / 400 V)

LEICHTBAU CHASSIS

Das AL-KO Leichtbau Chassis als 2-/ oder
 3-Achser schützt das System vor äußeren
 Einwirkungen und ermöglicht eine einfache
 Montage der Komponenten.

POWERTRAIN MODUL

Elektrischer Hinterachsantrieb
 mit einer Leistung von 90 kW

POWER PLUG-IN

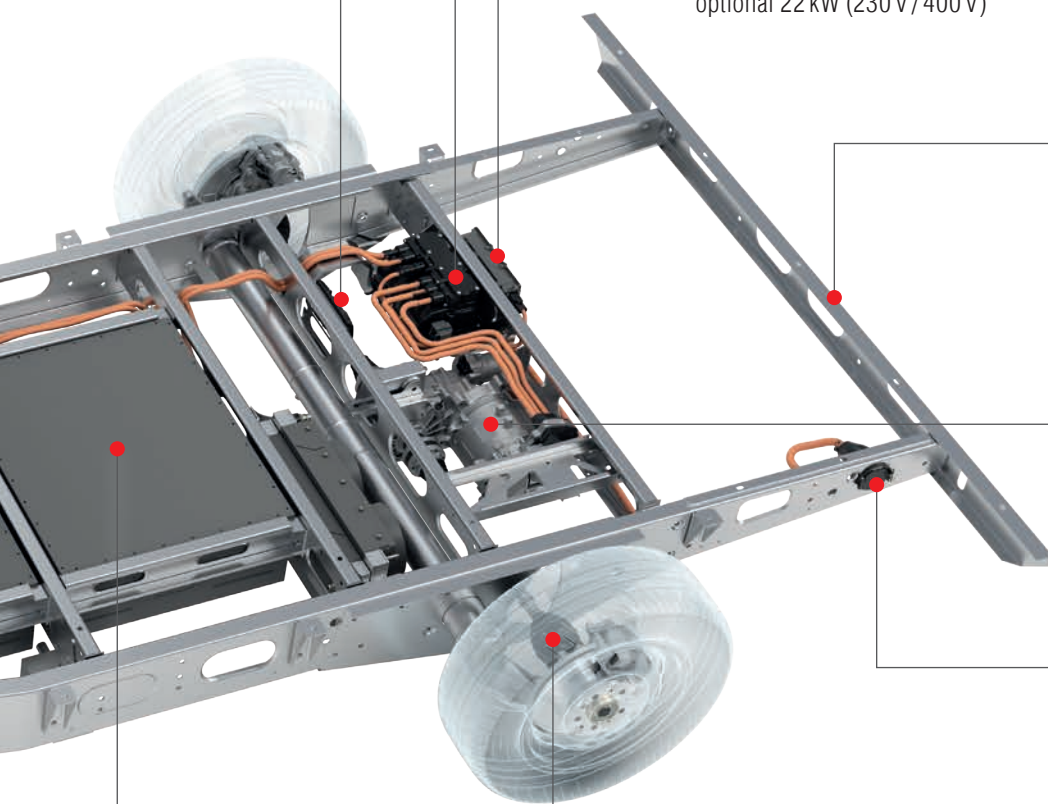
Ladestromanschluss

ACHSMODUL

Antriebsachse mit Federsystem

BATTERY STACKS

Skalierbare Batteriemodule mit einer möglichen Reichweite bis zu über 100 km



HYBRID POWER CHASSIS

ALLE VORTEILE AUF EINEN BLICK

| Emissionsfreies, vollelektrisches Fahren mit skalierbarer Reichweite

Das Hybrid Power Chassis ermöglicht emissionsfreies, vollelektrisches Fahren im urbanen Umfeld. Das variable AL-KO Leichtbauchassis lässt einen modularen Einsatz der Batteriepakete zu. Somit kann die Batteriekapazität je nach Kundenbedarf bis zu über 100 km Reichweite im vollelektrischen Betrieb angepasst werden.

| Hybrid Modus für höhere Reichweiten

Für höhere Reichweiten wie zum Beispiel Überlandfahrten kann der Verbrennungsmotor des Fahrzeugs ohne Einschränkungen genutzt werden. Die Kraftstoffeinsparung bei gleicher Nutzung von E-Drive und Verbrennungsmotor liegt bei 30 %.

| Plug-In Hybrid

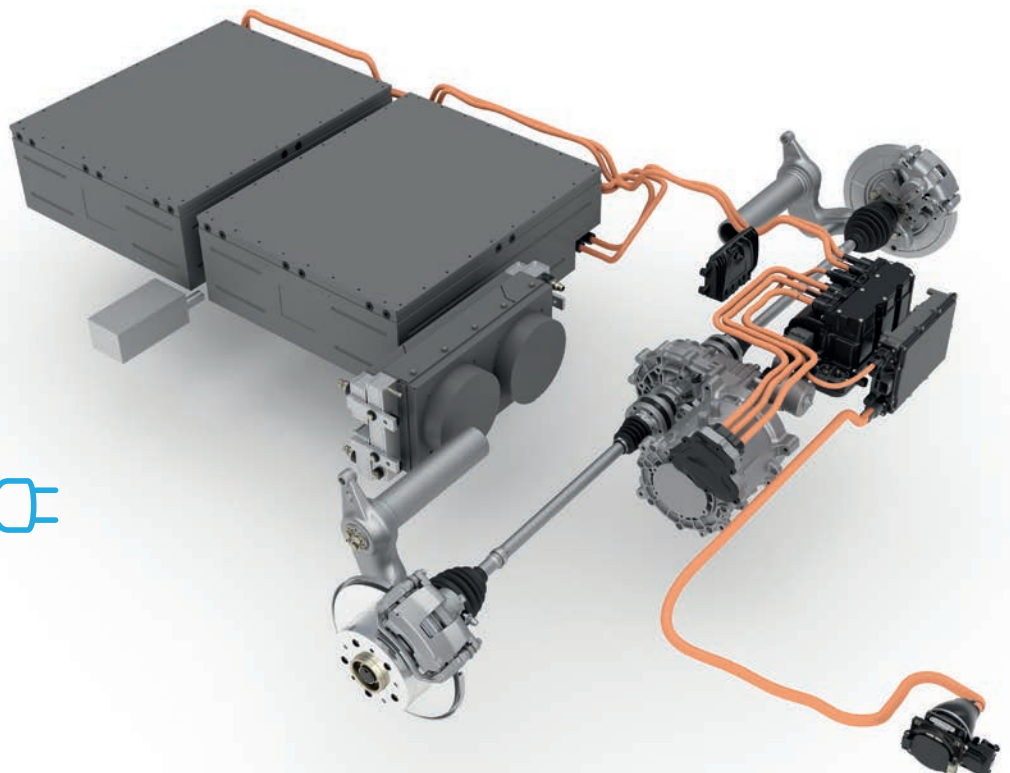
Das leistungsstarke On-Board Ladegerät und die Rekuperationsstrategie sorgen für kurze Ladezeiten und ausreichend Leistung. Zwischenladungen während des Be- oder Entladens des Fahrzeugs sowie in Ruhezeiten sind jederzeit möglich.

| Rekuperation

Durch die Rekuperation kann das System Fahrzeuge, beispielsweise mit Kühlkofferaufbau, mit Energie versorgen und als Puffer bei Stillstand des Fahrzeugs dienen. Diese Funktion kann individuell auf unterschiedliche Kundenbedürfnisse parametrisiert werden. Somit können auch Anwendungen wie Hebebühnen, Innenraumbelichtungen oder Klimaanlage betrieben werden.

| Zusatzfunktionen

- 4x4-Anfahrlilfe (z. B. auf rutschigem Untergrund oder an Steigungen)
- Booster (bessere Beschleunigung und Kraftstoff-Ersparnis bis ca. 30 %)



HUBER
AUTOMOTIVE

HYBRID
POWER
CHASSIS

HUMAN MACHINE INTERFACE

ÜBERSICHT DER FAHRMODI

HYBRID MODE

- | Der Hybrid Modus kombiniert den E-Drive mit dem Verbrennungsmotor des Fahrzeuges und sorgt somit für mehr Effizienz
- | Fahrzeugaufbauten können mit Energie versorgt werden
- | Der neue WLTP-Standard wird eingehalten
- | Bremsenergieerückgewinnung im Schub- und Bremsbetrieb über automatische Rekuperation in Abhängigkeit des Lastprofils
- | Effizienzsteigernde Energierückspeisung durch gezielte Lastpunktverschiebung einzelner Betriebspunkte während Überlandfahrten



ELECTRIC MODE

- | Vollelektrischer Antrieb über drehmomentstarke elektrische Achse
- | Lautlose und emissionsfreie Fahrt für beispielsweise Umweltzonen, Wohngebiete, Innenstädte, Werkshallen, Naherholungsgebiete oder Flughäfen
- | Die maximale elektrische Fahrgeschwindigkeit ist auf 90km/h beschränkt – Fahrdynamikregelung (ABS, ESP, ASR) unabhängig vom Modus



X-TRA CHARGE MODE

- | Automatisierter Modus zur Erweiterung der batterieelektrischen Reichweite
- | Sicherstellung zusätzlich notwendiger elektrischer Energie
- | Bereitstellung von Maßnahmen zur Aufrechterhaltung von Kühlkettenvorgaben



EXTRAS

Zusätzliche Connectivity Lösungen möglich!

Beispielsweise Überwachung der Kühlkette, GPS- und Fahrzeugdatenübermittlung etc.

Member of **DEXKO**
GLOBAL

ALOIS KOBER GMBH

Ichenhauser Str. 14
89359 Kötz
Germany
Fon +49 8221 97-0
info@alko-tech.com
www.alko-tech.com

HUBER AUTOMOTIVE AG

Industrie- und Businesspark 213
73347 Mühlhausen im Täle
Germany
Fon +49 7335 9206-0
info@huber-group.com
www.huber-automotive.com

Besuchen Sie AL-KO auch unter:

f [facebook.com/alko.professional](https://www.facebook.com/alko.professional)

in [linkedin.com/company/al-ko-vehicle-technology](https://www.linkedin.com/company/al-ko-vehicle-technology)